

JBL スピーカーシステム



JBL Speaker Systems

総合カタログ 2008/Vol.1



harman international
ハーマンインターナショナル 株式会社



リファレンススピーカー

Project EVEREST DD66000

¥3,000,000(税込¥3,150,000)/1本
(RW)ローズウッド / (CH)チェリー

¥3,300,000(税込¥3,465,000)/1本・受注生産
(EB)エボニー / (MA)メイプル



グッドデザイン賞
受賞

Reference Speakers

JBL60年の歴史を集大成し、
全ての英知と技術を結集。
再生芸術の至高の領域を拓く、
プロジェクト・エベレスト。



Project EVEREST DD66000 Rosewood

(RW)ローズウッド

- キャビネット:ローズウッド
- ウーファーバツプル:ブラック・レザー
- グリルクロス:グレー

JANコード 4968929-004669

Project EVEREST DD66000 Cherry

(CH)チェリー

- キャビネット:チェリー
- ウーファーバツプル:ブラック・レザー
- グリルクロス:グレー

JANコード 4968929-004676



DD66000は全モデル、ハイワイヤ接続に対応しています。

380mm径ダブル・ウーファーと大型ホーン&ドライバーによる拡張型2ウェイ。歴代銘機達のフォルムをモチーフとし昇華させた独創的デザイン。最先端の音響性能と類稀な造形美を高次元に融合した、新次元のスピーカー。

■DD66000は、1本のLF用ウーファーとHF用コンプレッションドライバーの主要2ウェイで全可聴帯域をカバーし、さらに、スーパーツイーター用のコンプレッションドライバーを加え、2本目のウーファーに超低域領域を任せ、拡張型2ウェイとして設計されています。これにより、超低域から超高音域まで極めてフラットなレスポンスで繋がった真のワイドレンジを達成。いかなる帯域のいかなる音量レベルにおいても、全ての音楽情報を一定の音質で再生する類稀なりニアリティを獲得しています。

■“ハーツフィールド”や“パラゴン”などの歴史的銘機達のフォルムをモチーフに、伝統の造形美と斬新な発想を融合しデザインされたキャビネット。円弧状に大胆に造形されたキャビネットは従来の大型システムのイメージを打ち破るスマートさとセッティングの容易さを備えています。また、美しいカーブを描くフロントバッフルはHFホーンのサイドウォールの役割を持ち、ダブルウーファーシステムの横幅一杯に広がる巨大なホーンを形成しています。

■低域用ユニットには、アルニコ5DGマグネット、大口径ロングボイスコイルを採用した15インチ(380mm)径バルブコーン・ウーファー<1501AL>を2基搭載しています。圧倒的なドライバビリティと、微小レベルから最大レベルまで安定して動作する理

想的なりニアリティを獲得。躍動感、生命感に満ち溢れたサウンドを生み出し、その類稀な音質はいかなる音量レベルにおいても変わることはありません。

■高域用ユニットには、ピュア・ベリリウム・ダイアフラムを採用したJBL初の大型100mm径コンプレッションドライバー<476Be>を搭載。ピュア・ベリリウム・ダイアフラムは、18kHz以上の高域信号においても分割振動を起こさず、常に正確で均一なピストンモーションを発揮。ハイエンド領域までスムーズな周波数特性での再生を可能にします。

■超高域用ユニットには、25mm径ベリリウム・ダイアフラムと50mm径ネオジウム磁気回路を採用したコンプレッションドライバー<045Be-1>を搭載しています。

■キャビネットは高剛性・高強度を誇るMDF製。曲面を多用することでキャビネット剛性を高めると共に内部定在波の発生を抑制しています。また、内部に組み込まれた複雑なブレイシング構造によりキャビネットの剛性を高め、振動によるカラーレションを徹底的に排除。バッフル表面に天然レザーを貼ることで、落ち着いた高級感を醸し出しながら、バッフル表面での音の吸収・拡散を図っています。

SonoGlass™の特徴

DD66000では、HFホーンを構成する上下リップ部とスロート部、およびUHFホーンにSonoGlass™を採用しています。SonoGlass™は、グラスファイバーを用いて特殊な高温高圧モールド成型技術により製造された高比重熱硬化樹脂です。超高硬度で加工精度、耐久性に優れ、金属のような素材固有の

癖(鳴き)が極めて少ないのが特徴です。SonoGlass™製ホーンと組み合わせることにより、高感度・低歪・高分解能を誇るJBLコンプレッションドライバーの能力を最大限に引き出すことが可能になります。



モデル名	DD66000
形式	380mm径×2.3ウェイフロア型
インピーダンス	8Ω
許容入力	500W (RMS)
出力音圧レベル(2.83V/1m)	96dB
周波数特性	27Hz~50kHz (-6dB)
クロスオーバー周波数	150Hz, 700Hz, 20kHz
寸法(幅×高さ×奥行き)	965×1,109×469mm
重量	142 kg (グリル装着時)



Project EVEREST DD66000 Ebony

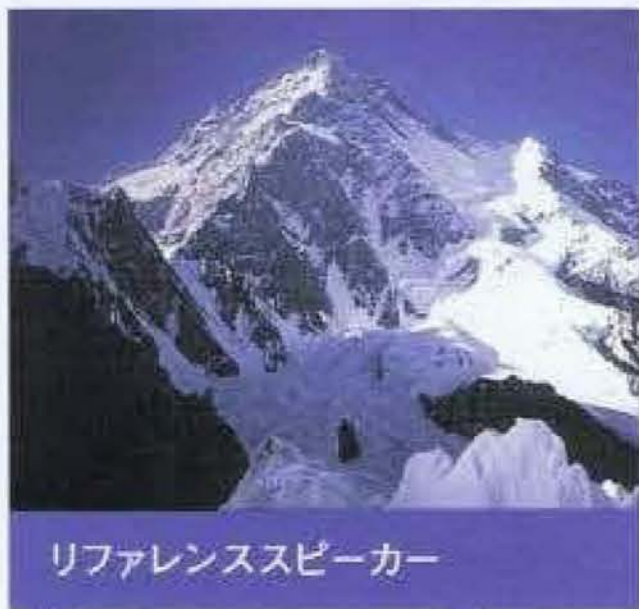
- (EB) エボニー
- キャビネット: エボニー
- ウーファー・バッフル: ブラック・レザー
- グリルクロス: グレー
- JANコード 4968929-004690



Project EVEREST DD66000 Maple

- (MA) メイプル
- キャビネット: メイプル
- ウーファー・バッフル: ガシミア・レザー
- グリルクロス: ライトグレー
- JANコード 4968929-004683





リファレンススピーカー

Reference Speakers

進化し続けるスピーカーの最高峰。
音楽再生を究めるプロジェクトK2。

ユニットの能力をフルに活かす新開発ハイグレード・ネットワークを搭載。フルレンジ・フルダイナミクスの音質をさらに磨いたSE(スペシャル・エディション)。

■歪みを測定限界以下まで低減した新開発コンデンサーをはじめ、極太ゲージの空芯コイル、高品質基板を採用し新設計したネットワークを搭載。各ユニットの能力を最大限に発揮させ、よりしなやかで伸びやかな音質、高い音楽性を備えた、まさに「スペシャル・エディション」の再生能力を実現。

■ハイパワー駆動に起因する減磁の問題を解消し、躍動感溢れるサウンドを再生するアルニコ磁気回路採用の380mm径ウーファー<1500AL>を搭載。高い耐久性を発揮するEPDMフォームラバー・エッジを組み合わせることで、微小レベルからフルパワーまで、つねに安定したフルダイナミクス再生を実現。

■軽量・高剛性・高伝播速度を誇るベリリウムを鍛造成型したベリリウム・ダイアフラム、高磁力ネオジウムマグネット、軽量アルミリボン線ボイスコイルを採用した75mm径コンプレッションドライバー<435Be>を搭載。ホーンには水平90度×垂直50度の指向特性を持つSonoGlass™製バイラジアルホーンを採用。

■UHFユニットとして、50kHz超のスーパーソニック再生を可能にした25mm径鍛造ベリリウムコンプレッションドライバー<045Be>を採用し、SonoGlass™製バイラジアルホーンと組み合わせて搭載。

■パネル面積を最小化し、キャビネットの共振や内部定在波の発生を抑えた不等辺六角柱構造の高剛性MDFエンクロージャー。厳選された天然木突き板と艶やかな光沢のハイグロス塗装によるキャビネット仕上げ。



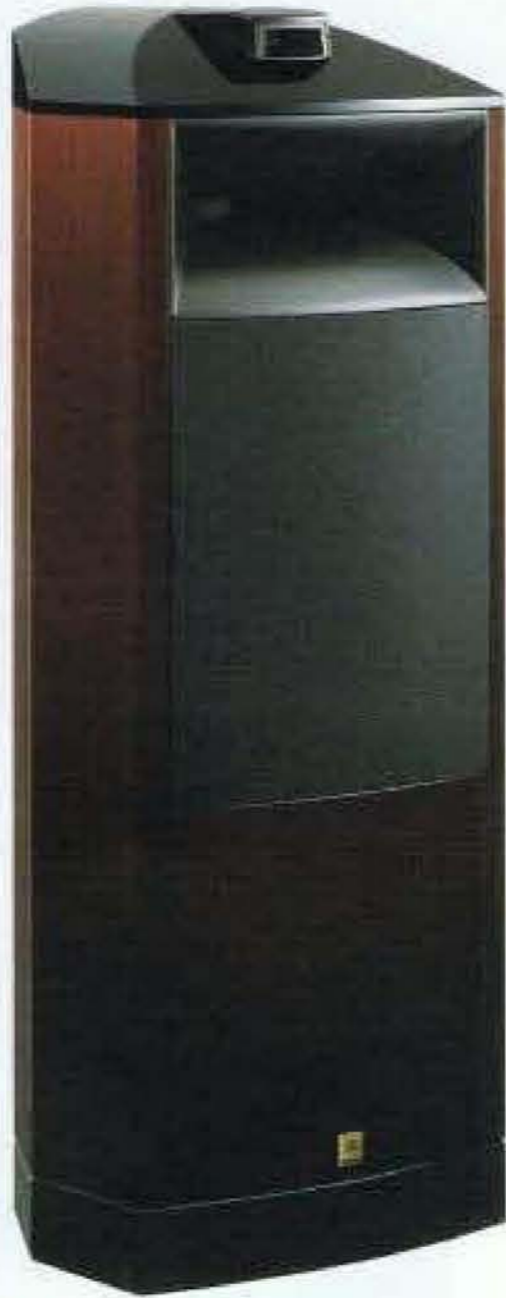
Project K2

S9800SE (WG)/(BG)

¥1,700,000(税込¥1,785,000)/1本(WG)ウッド・グロス (BG) ブラックウッド・グロス
JANコード (WG) 4968929-003228/ (BG) 4968929-003211



S9800SE (WG)



S9800SE (BG)



Project K2 S9800 バージョンアップサービス
お手持ちのプロジェクトK2 S9800を、
新設計のディバイディング・ネットワークを搭載した
「SE(スペシャルエディション)」にバージョンアップいたします。
バージョンアップ料
¥250,000(税込¥262,500)/1本
(技術料込み)

※料金には基本技術工賃を含みます。但し、お客様の所在地、製品の設置状況によって、交通費、設置移動料などを別途申し受けます。なお、バージョンアップサービスはネットワークボックスのみを交換するもので、ユニットや外装(キャビネット、JBLロゴパッチなど)の変更はいたしません。交換済みのネットワークは弊社にて回収させていただきます。詳しくは、最寄の販売店または東京サービスセンター(電話03-5639-3011)までお問い合わせください。

モデル名	S9800SE
型式	380mm径 3ウェイフロア型
インピーダンス	8Ω
許容入力	400W (RMS)
出力音圧レベル(2.83V/1m)	94dB
周波数特性	30Hz~50kHz (-6dB)
クロスオーバー周波数	800Hz, 10kHz
寸法(幅×高さ×奥行き)	508×1,295×375mm
重量	90kg

Project K2 S5800

¥1,050,000(税込¥1,102,500)/1本
JANコード 4968929-002443



リアルダイナミクス・リアルイメージング。
隔絶のサウンドと精緻な音像定位を実現した、
ダブルウーファー搭載3ウェイフロア型スピーカー。

■ケブラー繊維をバルブ材に混抄し、コーン振動板の剛性を一段と高めた300mm径ケブラーコンポジットコーン・ウーファー(1200FE)を2基搭載。磁気回路にはニュー-SFG(シンメトリカル・フィールド・ジオメトリー)回路を採用し、低ひずみ・ハイパワーの低音域再生を実現。

■中高音域用に75mm径アルミ・コンプレッションドライバー(435Al)、高音域用に25mm径ピュアチタン・コンプレッションドライバー(045Ti)を搭載。ホーンには中高音用ドライバー(435Al)と高音用ドライバー(045Ti)、2つのドライバーの組み込みを可能にしたSonoGlass™製コンビネーションホーンを搭載。

■3ウェイ・4ユニット構成の採用により、40kHz超のワイドレンジ再生を実現。さらに、ホーンドライバーを中央に、その上下に2基のウーファーを配置するシンメトリカル・パーティカルアレイ(仮想同軸)技術を取り入れ、精緻な音像定位とともにパノラミックな音場再現性を提供。

■場所をとらないスリム設計の高剛性MDFエンクロージャーを採用。キャビネット外装はマホガニー天然木を使用したハイグロス・ミラー仕上げ。



モデル名	S5800
型式	300mm径×2 3ウェイフロア型
インピーダンス	8Ω
許容入力	300W(RMS)
出力音圧レベル(2.83V/1m)	96dB
周波数特性	28Hz~40kHz(-6dB)
クロスオーバー周波数	800Hz、10kHz
寸法(幅×高さ×奥行き)	432×1,245×413mm
重量	83.9kg

SK2-1000(DG)★

¥800,000(税込¥840,000)/1本
JANコード 4968929-003136



ピュアベリリウム・ドライバーを搭載。プロジェクトK2「S9800」のベストパートナーとして生まれた3ウェイセンタースピーカー。

■JBLの4ウェイスタジオモニター「4348」のミッドバスとして使われているユニットをウーファー仕様に変更した250mm径コーンウーファー(251J)を2基搭載。磁気回路には2つのボイスコイルをもつN.D.D.™方式(ネオジウム・ディファレンシャル・ドライブ)方式を採用。ひずみを低減するとともに、パワーハンドリングを向上。

■中高音域用に75mm径ピュアベリリウム・コンプレッションドライバー(435Be)、高音域用には25mm径ピュアベリリウム・コンプレッションドライバー(045Be)と、S9800と同一のドライバーを使用し、S9800とのトーンバランスを良好に保持。さらに、2つのドライバーの組み込みを可能にしたSonoGlass™製コンビネーションホーンを搭載。

■エンクロージャーには25mm厚の高剛性MDF材を使用。サウンドスクリーンとの組み合わせやサテライト用スピーカーとしての使いこなしを容易にする奥行230mm(グリル・ホーン部を除く)のスリム設計。リアパネル面にはボルト孔を4箇所装備し、壁面に十分な強度がある場合には壁掛け設置も可能。



モデル名	SK2-1000
型式	250mm径×2 3ウェイセンタースピーカー
インピーダンス	8Ω
許容入力	300W(RMS)
出力音圧レベル(2.83V/1m)	94dB
周波数特性	60Hz~50kHz(-6dB)
クロスオーバー周波数	800Hz、10kHz
寸法(幅×高さ×奥行き)	637×560×230mm ホーン部を含む奥行:279mm
重量	35kg

自作オーディオファンに捧げる究極のコンポーネント。プロジェクトK2ユニット。

躍動感あふれる
パワフルな低音を再生する
アルニコ磁気回路を搭載した
380mmピュアバルブコーン・
ウーファー。



1500AL

¥200,000(税込¥210,000)/1本

JANコード 4968929-002337

■1500AL主な規格 ●インピーダンス:8Ω ●許容入力(RMS):400W ●出力音圧レベル(2.83V/1m):94dB ●再生周波数帯域:20Hz~2kHz ●最低共振周波数:26Hz ●推奨クロスオーバー周波数:800Hz以下 ●寸法(外径×奥行き):φ387×235mm ●重量:16.1kg

鍛造ピュアベリリウム・
ダイヤモンド採用。
中高音域からの
ゆとりの再生能力を発揮する
75mmコンプレッションドライバー。



435Be

¥150,000(税込¥157,500)/1本

JANコード 4968929-002375

■435Be主な規格 ●インピーダンス:6Ω ●許容入力(RMS):40W ●出力音圧レベル(2.83V/1m):110dB ●再生周波数帯域:500Hz~15kHz ●推奨クロスオーバー周波数:800Hz ●スロット開口径:1.5インチ(38mm) ●寸法(外径×奥行き):φ108×91mm ●重量:1.4kg ●別売 1.5インチ→2インチ変換・ホーンスロットアダプター AD435 ¥25,000(税込¥26,250)(1個) JANコード 4968929-002535

鍛造ピュアベリリウム・
ダイヤモンド採用。
コンプレッションドライバー方式による
スーパーツイーターシステム。



UT-045Be

¥500,000(税込¥525,000)/ペア

ネットワークボックス付属

JANコード 4968929-002382

■UT-045Be主な規格 ●インピーダンス:4Ω ●許容入力:20W ●出力音圧レベル(1W/1m):99/100/102dB切り替え ●再生周波数帯域:fc(クロスオーバー)~55kHz ●クロスオーバー周波数:16k/20k/22kHz(-18dB/oct)切り替え ●寸法(幅×高さ×奥行き):107×67×129mm(本体)、107×55×195mm(ネットワーク) ●重量:970g(本体)、1kg(ネットワーク)



ハイセンシティビティースピーカー

High-Sensitivity Speakers

JBL伝統のドライバー&ホーンを
搭載した高感度・大型スピーカー。

スタジオモニター「4348」のウーファーと、
プロジェクトK2「S5800」のドライバーを搭載。
高い熟成度を備えた3ウェイフロア型。

■低音域用にJBLの4ウェイスタジオモニター「4348」にも使われている380mm径プレミアム・バルブコーンウーファー(1500FE)を搭載。振幅動作を良好に保つNOMEX®ダブルダンパー、耐候性に優れたEPDMフォームラバーなどを採用し、連続ハイパワー駆動に耐える高いリニアリティを実現。

■中高音域用にアルミダイヤフラム採用の75mm径コンプレッションドライバー(435AI)、高音域用には25mm径ピュアチタン・コンプレッションドライバー(045Ti)と、S5800と同一のドライバーを採用。さらに、2つのドライバーの組み込みを可能にしたSonoGlass™製コンビネーションホーンを搭載。

■LF(低音域)用とHF/UHF(高音域以上)用にネットワークを分離・独立させたセパレートネットワークを内蔵。2組の金メッキ・スピーカーターミナルを装備し、バイワイヤリング接続にも対応。

■25mm厚の高剛性MDFエンクロージャーを採用。キャビネット外装はリアバップルまでマホガニー天然木を使用したラグジュアリーな5面化粧仕上げ。



モデル名	S4800
型式	380mm径3ウェイフロア型
インピーダンス	8Ω
許容入力	300W(RMS)
出力音圧レベル(2.83V/1m)	93dB
周波数特性	30Hz~40kHz(-6dB)
クロスオーバー周波数	900Hz, 8kHz
寸法(幅×高さ×奥行き)	501×1,067×372mm スパイク装着時高さ:1,086mm
重量	65.0kg

S4800

¥620,000(税込¥651,000)/1本

JANコード 4968929-003112



伝統のユニット構成をベースに最新テクノロジーを融合。

豊かで深みのあるJBLサウンドを気軽に楽しめる、音楽ファン待望の本格派ミドルサイズ・3ウェイ。

■低域ユニットには、伝統ある14インチ(350mm)径ウーファーLE14系ユニットをチューニングした最新モデルLE14H-4を搭載。重心のしっかりした安定感のある低域と、歯切れの良い軽快なレスポンスを両立し、ジャンルを選ばず様々な音楽の雰囲気、楽しさを余さず引き出します。

■中高域ユニットには、伝統の2インチ(50mm)径コンプレッションドライバーLE175系の最新バージョン175Nd-3を搭載。コンプレッションドライバーの持ち味である高解像度をベースに、歪感を大幅に低減した透明感溢れる音質を獲得。音楽の自然な美しさ、なめらかな質感、豊かな色彩感をありのままに再現します。

■超高域ユニットには、エッジ一体型ビュアチタン・ダイアフラム、強力ネオジウム・リングマグネットを備えた、JBL最小サイズの超精密3/4インチ(19mm)径コンプレッションドライバー138Ndを搭載。さらに、中高域および超高域ドライバー用ホーンに、SonoGlass™製の専用設計HF/UHFコンビネーション・バイラジアルホーンを装備しています。

■ネットワークには厳選された高音質パーツを贅沢に採用。低域用回路と中高域用回路をそれぞれ分離し、独立して配置。バイワイヤリング接続、バイアンプ駆動に対応。

■キャビネット外装はチェリー天然木突き板のセミグロス仕上げを採用。大口径350mmウーファー搭載モデルとしては奥行きを抑えたコンパクトサイズに仕上げることで、さまざまな部屋に、スタンド無しで気軽にセッティング可能。



モデル名	S4600
型式	350mm径3ウェイフロア型
インピーダンス	8Ω
許容入力	300W (RMS)
出力音圧レベル(2.83V/1m)	91dB
周波数特性	32Hz~40kHz (-6dB)
クロスオーバー周波数	800Hz, 9kHz
寸法(幅×高さ×奥行き)	420×1,020×324mm (グリル含む)
重量	53.0kg

S4600

¥460,000(税込¥483,000)/1本

JANコード 4968929-005277





ハイセンシティビティスピーカー

High-Sensitivity Speakers

JBL伝統の

ドライバー&ホーンを
搭載した高感度・
大型スピーカー。



専用スピーカースタンド
S143MkII STAND ¥32,000(税込¥33,600)/1本
JANコード 4968929-003440



スーパーツイーター

Super Tweeters

SACD/DVDオーディオを聴く
スーパーソニック再生モデル。

UT-045Be

¥500,000(税込¥525,000)/ペア
ネットワークボックス付属
JANコード 4968929-002382



すべてのユニットをリファインし、音の解像度と鮮明さをアップ。エレガントで上質なスタイルから、生き生きと躍動感溢れる音楽空間を再現する3ウェイブックシェルフ型モデル。

■低音域ユニットには、天然バルブ素材によるホワイトコーンを採用した355mm径ウーファーを搭載。天然素材コーンならではのクセのないナチュラルな響きを活かしながら、高い解像度による躍動感溢れる低音域再生を獲得。

■中高音域ユニットには、ピュアチタン・ダイアフラム、強力ネオジウム磁気回路を備えた50mm径コンプレッションドライバ186Ndを搭載。超高域用には、同じくピュアチタン・ダイアフラムを採用した19mm径コンプレッションドライバを搭載。それぞれのユニットに独立したホーンを装備することで、広い音場再現性と正確な音像定位を実現。

S143MkII

¥310,000(税込¥325,500)/1本
JANコード 4968929-003433



*写真は別売スタンドS143MkII STANDとの組み合わせです。

■キャビネットには、ハイクロス仕上げを施したウォールナット調天然木を使用し、高級感のあるラウンド・サイドパネルを採用。サイドのラウンド曲率を大きくすることで、独特のボリューム感を出しながらスリム化を実現。また、キャビネット天板にギリシャ産天然大理石を採用し、高級感だけでなく、大理石の重量でキャビネットの不要振動を抑え、カラーレージョンを低減。



モデル名	S143MkII
型式	355mm径3ウェイブックシェルフ型
インピーダンス	6Ω
許容入力	250W (Music)
出力音圧レベル(2.83V/1m)	93dB
周波数特性	35Hz~40kHz
クロスオーバー周波数	1.3kHz, 11kHz
寸法(幅×高さ×奥行き)	422×659×403mm 専用スタンド装着時 422×1,001×403mm (スパイク含む)
重量	41.0kg (専用スタンド装着時55.2kg)

UT-045Be: 超高域再生に適した理想の素材"鍛造ピュアベリリウム"をダイアフラムに採用。コンプレッションドライバ方式のスーパーツイーターシステム。

■50kHzを超える超高域まで、分割振動の極めて少ない正確なピストンモーションを獲得した25mm径の鍛造ピュアベリリウム・ダイアフラムを採用。高能率・高出力、スムーズな周波数特性を実現しています。

■アルミダイキャスト製ハウジングに、水平60°×垂直30°の指向性を持つバイラジアルホーンを一体化。垂直方向の指向特性を微調整できるチルト機構を装備。

■3段階のクロスオーバー/アッテネーション切り替えが可能なバイパスネットワークを付属。

UT-505: 音場を一変させるパワーとディテールのスーパーソニック再生。JBL伝統のピュアチタン・ドライバー&ホーン採用スーパーツイーター。

■エネルギーかつスムーズな振幅特性を誇るJBL伝統のピュアチタン・ダイアフラムを採用した19mm径コンプレッションドライバを搭載。磁気回路には強力ネオジウム・マグネットを使用。

■亜鉛合金ダイキャスト製のフロントバツフル一体型バイラジアルホーンを搭載。きめ細かなレベル合わせができる連続可変レベルアッテネーター装備。

■キャビネット外装は艶やかなハイクロス塗装を施したマホガニー調リアルウッド突き板仕上げ。



UT-505*

¥250,000(税込¥262,500)/ペア
JANコード 4968929-003129

モデル名	UT-045Be	UT-505
型式	25mm径 コンプレッションドライバ	19mm径 コンプレッションドライバ
インピーダンス	4Ω	6Ω
許容入力	20W	60W (Music)
出力音圧レベル(2.83V/1m)	98/100/102dB切り替え	95dB (Max)
周波数特性	fc~55kHz	fc~40kHz
クロスオーバー周波数	16k/20k/22kHz(-18dB/oct)切り替え	16kHz
寸法(幅×高さ×奥行き)	107×67×129mm(本体) 107×55×195mm(ネットワークボックス)	107×67×166mm
重量	970g(本体)、1kg(ネットワークボックス)	850g

*このマークの商品は、生産完了品のため、品薄・品切れになる場合があります。販売店にお確かめの上お選びください。



バーティカルホーンスピーカー

Vertical-Horn Speakers

バーティカルホーンが創出する
3次元のシームレス音場空間。
新体験のホーンスピーカー。

ARRAY Series

1000ARRAY BG

¥460,000(税込¥483,000) / 1本
JANコード 4968929-003624



1000ARRAY

大型バーティカルホーンが実現する広大な音場表現。強力250mm径ウーファーとの組み合わせにより、エネルギーで臨場感溢れるサウンド空間を創り出す3ウェイフロア型スピーカー。

■大型のSonoGlass™製バイラジアルホーンを収めたホーンモジュールをキャビネット上部に垂直に直接マウント。垂直配置のホーンを自由空間に露出させることで、中域から高域にかけて広いサービスエリアを確保し、広大な音場とピンポイントの明確な音像定位を実現しています。バーティカルホーンと組み合わせる高域用ユニットには、50mm径チタンダイアフラム、強力ネオジウム磁気回路を採用したコンプレッションドライバー<175Nd-3>を搭載。

■バーティカルホーンの上部に超高域用ホーンを一体化。25mm径ピュアチタンダイアフラムとネオジウム磁気回路を組み合わせた超精密コンプレッションドライバー<045Ti-1>を搭載。40kHzを超える超高域まで高い音圧を維持するとともに、歪感のないきわめてクリーンな音場再生を可能にしています。

■低域用ユニットには、高分子ポリマーコーティング・コーン、低歪SFG磁気回路、高剛性アルミダイキャスト製フレームなどJBL自慢の最新技術を採用した専用設計の強力250mm径ウーファーを搭載。ウーファーを収納するベースモジュールは、バーティカルホーンの優れた音場再現能力を最大限に引き出すために設計されたラウンド形状の高剛性MDFキャビネットを採用しています。仕上げは気品あるブラックウッド・グロス。

800ARRAY

独創的なバーティカルホーンと強力ウーファーのコンビネーションがリアルで高密度な音場空間を再現。新体験のサウンドが満喫できる3ウェイブックシェルフ型スピーカー。

■キャビネット上部に大型のSonoGlass™製バイラジアルホーンを垂直にマウント。この独創的なバーティカルホーン方式により、広大なサウンドステージと

800ARRAY BG

¥360,000(税込¥378,000) / 1本
JANコード 4968929-003631



明瞭な音像定位を実現しています。コンプレッションドライバーには、50mm径チタンダイアフラム、強力ネオジウム磁気回路を採用した<175Nd-3>を搭載。

■バーティカルホーンの上部に超高域用ホーンを一体化。25mm径ピュアチタンダイアフラム、ネオジウム磁気回路を採用した超精密コンプレッションドライバー<045Ti-1>を搭載しています。

880ARRAY

ARRAYシリーズによるホームシアターに最適。バーティカルホーンを搭載し、全チャンネルの音がシームレスにつながった3次元マルチチャンネル音場を実現する3ウェイセンタースピーカー。

■2基のウーファーの間にSonoGlass™製バイラジアルホーンを垂直に配置したシメトリカル・ホリゾンタル・レイアウトを採用しています。高域用ユニットには、他のARRAYシリーズよりもさらに強力なコンプレッションドライバー<435AL-1>を搭載。アクアプラスコーティングの75mm径アルミダイアフラムと大型ネオジウムリングマグネットの採用により、厚く深みのあるボイスレンジ再生を実現しています。超高域用ユニットには、ARRAYシリーズ共通の25mm径ピュアチタン・コンプレッションドライバー<045Ti-1>を搭載しています。

880ARRAY BG

¥400,000(税込¥420,000) / 1本
JANコード 4968929-003648



PROJECT ARRAYシリーズによる
5.1chシステムに最適なサブウーファー

300mm径アクティブサブウーファー

L8400P(CH/BK)

¥104,000(税込¥109,200) / 1本

CH: JANコード 4968929-003587

BK: JANコード 4968929-003594

300mm径の強力ウーファーとピークパワー1200Wのパワーアンプを搭載。エネルギー溢れる重低音を再生するアクティブウーファー。



モデル名	1000ARRAY	800ARRAY	880ARRAY
形式	3ウェイフロア型	3ウェイブックシェルフ型	3ウェイセンタースピーカー
使用ユニット	250mm径ポリマーコーティングコーンウーファー(Array 10) 50mm径ピュアチタンコンプレッションドライバー(175Nd-3) + SonoGlass™ホーン 25mm径ピュアチタンコンプレッションドライバー(045Ti-1) + SonoGlass™ホーン	200mm径ポリマーコーティングコーンウーファー(Array 8) 50mm径ピュアチタンコンプレッションドライバー(175Nd-3) + SonoGlass™ホーン 25mm径ピュアチタンコンプレッションドライバー(045Ti-1) + SonoGlass™ホーン	200mm径ポリマーコーティングコーンウーファー(Array 8C)×2 75mm径アルミニウムコンプレッションドライバー(435AL-1) + SonoGlass™ホーン 25mm径ピュアチタンコンプレッションドライバー(045Ti-1) + SonoGlass™ホーン
インピーダンス	8Ω	8Ω	8Ω
周波数特性(-6dB)	35Hz~40kHz	55Hz~40kHz	70Hz~40kHz
許容入力	200W	200W	200W
出力音圧レベル(2.83V/1m)	89dB	88dB	90dB
クロスオーバー周波数	900Hz、8kHz	1kHz、8kHz	1kHz、8kHz
寸法(幅×高さ×奥行き)	311×1,105×432mm	273×743×356mm	730×311×279mm
重量	32.0kg	18.0kg	21.0kg

L8400PのスペックはP18サブウーファーのコーナーをご参照ください。



ハイセンシティビティスピーカー

High-Sensitivity Speakers

聴き応えのある芳醇かつ鮮明なサウンドと
使いやすいスリムなスタイル。

JBL60周年を記念し開発された、
ホーンスピーカーのニュースタンダード。

LS Series from Legacy to Standard

LS80

200mm径ダブル・ウーファー、50mm径ピュアチタンドライバー&ホーンを搭載し、音のダイナミックさと繊細さ、高い透明度と密度感を両立。ホーンサウンドの醍醐味を満喫できる3ウェイフロア型スピーカー。

■LSシリーズ用に専用設計した200mm径ピュアバルブ・コーンウーファーを2基搭載。厳選されたピュアバルブを用いることで、歪感のない明瞭でナチュラルな音質を獲得し、さらにダブル・ウーファー方式によって、スリムなトールボーイスタイルながら豊かで厚みのある低域再生を果たしています。さらには、高耐熱カプトンボイスコイルボビン、ロングトラベル設計ボイスコイル、センターポールベント装備の磁気回路により、連続ハイパワードライブ時にも低歪で安定した低域再生を可能にしています。2基のウーファー用ネットワークには、中低域再生を受け持つアッパーウーファーと、低域再生のみを受け持つローウーファーとに分割したスタガーチューニングを採用。ダブル・ウーファーによって豊かで量感溢れる低域を得ながら、定位感とHFホーンとの一体感を高めています。

■高域用ユニットには、50mm径ピュアチタン・ダイアフラム採用のコンプレッションドライバー<176Nd>を搭載しています。ネオジウムマグネットを用いた強力磁気回路、軽量アルミボイルコイル、一体成形ダイヤモンドエッジなど定評ある技術を随所に投入することにより、優れた高域特性、高い感度と高密度な情報再現力を獲得しています。ドライバーに組み合わせるホーンには、スリムなトールボーイ型キャビネットに合わせチューニングされたJBL伝統のバイラジアルホーンを採用。伸び伸びとした開放感、奔放さなどバイラジアルホーンの音の魅力を最大限に引き出しながら、正確な音像定位と厳格な指向性コントロールにより、リアリティ溢れるサウンドステージを創造します。また、ホーンバツフルに“ダック

ビル”を装着することにより、ホーン開口部の突出部に起因する高域特性の乱れを解消しています。

■超高域用ユニットには、高剛性・高耐熱ポリイミド・ダイアフラム採用の19mm径リングツイーター<015M>を搭載しています。ダイアフラム、エッジ、ボイスコイルを一体成形することにより、伝達ロスを最小限に抑え、歪の少ない優れた超高域特性を実現。また、強力ネオジウム磁気回路と磁性流体によるクーリング効果によって、超高域での高い音響出力を誇ります。アッパーバツフルと一体化された超高域用のオーバル型ショートホーンには、位相干渉によるエネルギー減衰を抑える砲弾型センターイコライザーを採用。しなやかさ、伸びやかさを備えた高品位な超高域再生を可能にしています。

■Project EVEREST/K2シリーズのインダストリアルデザイナー、“ダニエル・アッシュクラフト(Daniel Ashcraft)”がデザインを手がけたLSシリーズは、キャビネット後部に向かって台形に絞り込まれたウェッジシェイブを採用。サイドパネルは緩やかなラウンド形状にしています。また、エッジ部分にも丸みを持たせることで、スリムでスマートな印象に加え、格調高いエレガントな雰囲気と高級感を演出しています。黒を基調とした精悍なキャビネットとマッチするよう、サイドパネルには熟練のクラフトマンの技が光る、美しい木目と豪華な光沢のウッドグロス・フィニッシュを採用。カラーは2種類用意し、重厚な存在感と華やかな印象を兼ね備えたエボニー(E)と、穏やかで優美な印象のホワイトオーク(W)をラインナップしています。

■キャビネットは高い質量と剛性を持ち、音響的にも優れた特徴を持つMDF材を採用。キャビネットの内部構造も内部定在波の発生を抑えるよう設計し、再生音への不要なカラーレーションを抑えています。バツフル下部にはラウンド形状のローバツフルを装着。バツフル平面部を補強すると同時に、サイドパネルとのデザイン的一体感を高めています。

LS80 (E/W)

¥240,000(税込 ¥252,000)/1本

E:エボニー仕上げ JANコード 4968929-003864

W:ホワイトオーク仕上げ JANコード 4968929-003853



グッドデザイン賞
受賞



LS60

165mm径ダブル・ウーファーを搭載、セッティングの自由度が高いスリムなキャビネット。生き生きとした躍動感、鮮やかで広がりのあるサウンドステージを楽しめる3ウェイブックシェルフ型スピーカー。

■専用設計の165mm径ウーファーを2基搭載。厳選されたピュアバルブコーン、低歪の強力磁気回路、高耐熱カプトンボイスコイルボビン、ロングトラベル設計ボイスコイルなど最新の技術を採用し、サイズを超えた豊かで厚みのある低域再生を実現しています。

■高域用ユニットには、50mm径ピュアチタン・ダイアフラム採用のコンプレッションドライバー<176Nd>を搭載。ネオジウム磁気回路、軽量アルミボイスコイル、一体成形ダイヤモンドエッジなど先進技術を随所に投入し、優れた高域特性、高密

度な情報再現力を獲得しています。ホーンには、LSシリーズ用にチューニングされたJBL伝統のバイラジアルホーンを採用。伸び伸びとした音の開放感と、正確な音像定位を獲得しています。

■超高域用ユニットには、高剛性・高耐熱ポリイミド・ダイアフラム、強力ネオジウム磁気回路採用の19mm径リングツイーター<015M>を搭載。アッパーバツフルと一体成型のオーバル型ショートホーンを組み合わせ、伸びやかで高品位な超高域再生を可能にしています。

■キャビネットには高剛性MDF材を使用。台形に絞り込まれたウェッジシェイプを採用し、スマートさとエレガントな雰囲気を出しています。表面は、美しい木目と豪華な光沢のウッドグロス・フィニッシュを採用。カラーは、エボニー(E)とホワイトオーク(W)の2種類をラインナップしています。

LS Center

LS60と同じ165mm径ダブル・ウーファー、50mm径ピュアチタンドライバーを搭載。LSシリーズによるマルチチャンネル再生、ホームシアターに最適な3ウェイセンタースピーカー。

■2基の165mm径ウーファーでコンプレッションドライバーを挟んだシンメトリカル・ホリゾンタル・アレイレイアウトの採用により、全帯域のオーディオ・インフォメーションをホーン中央部に集約させることで、正確な音像定位によるリアルな臨場感を獲得しています。

■ウーファーは、LSシリーズ専用設計され、高品質ピュアバルブコーン、低歪の強力磁気回路などを採用した165mm径ユニットを2基搭載。高域用および超高域用ユニットにはLSシリーズ全機種共通の50mm径ピュアチタン・コンプレッションドライバー<176Nd>、19mm径リングツイーター<015M>を搭載し、低/中音域から超高域まで、豊かな再生音を獲得しています。

■上方へアングル角を持たせたフロントバツフルと独自の指向性コントロールにより、リスニングポイントへ集中的にインフォメーションを提供します。キャビネットには高剛性MDF材を採用。

LS60 (E/W)

¥190,000 (税込¥199,500) / 1本

E:エボニー仕上げ JANコード 4968929-003877
W:ホワイトオーク仕上げ JANコード 4968929-003848



LS Center (E/W)

¥140,000 (税込¥147,000) / 1本

E:エボニー仕上げ JANコード 4968929-003891
W:ホワイトオーク仕上げ JANコード 4968929-003860



LSシリーズによる5.1chサラウンドシステムに最適なサブウーファー

300mm径アクティブサブウーファー

L8400P (CH/BK)

¥104,000 (税込¥109,200) / 1本

CH: JANコード 4968929-003587
BK: JANコード 4968929-003594

300mm径の強力ウーファーとピークパワー1200Wのパワーアンプを搭載。エネルギー豊かな重低音を再生するアクティブウーファー。



モデル名	LS80	LS60	LS Center
形式	3ウェイフロア型	3ウェイフロア型	3ウェイセンタースピーカー
使用ユニット	200mm径バルブコーンウーファー×2 50mm径ピュアチタンコンプレッションドライバー<176Nd>+ バイラジアルホーン 19mm径ポリイミド・リングツイーター+ オーバル型ショートホーン	165mm径バルブコーンウーファー×2 50mm径ピュアチタンコンプレッションドライバー<176Nd>+ バイラジアルホーン 19mm径ポリイミド・リングツイーター+ オーバル型ショートホーン	165mm径バルブコーンウーファー×2 50mm径ピュアチタンコンプレッションドライバー<176Nd>+ バイラジアルホーン 19mm径ポリイミド・リングツイーター+ オーバル型ショートホーン
インピーダンス	6Ω	6Ω	6Ω
周波数特性	35Hz~40kHz	40Hz~40kHz	50Hz~40kHz
許容入力	200W	150W	150W
出力音圧レベル(2.83V/1m)	90dB	87dB	88dB
クロスオーバー周波数	2.5kHz, 8kHz	2.5kHz, 8kHz	2.5kHz, 9kHz
寸法(幅×高さ×奥行き)	259×1,104×418mm	222×1,004×343mm	672×217×235mm
重量	35.6kg	26.6kg	14.4kg

L8400PのスペックはP18サブウーファーのコーナーをご参照ください。



スタジオモニター

Studio Monitors

低歪率・ワイドレンジ再生の
スタジオモニター。

4348
ウーファー、ミッドバス、ミッドハイ、ウルトラハイの
4ユニット構成。インライン・レイアウトを採用した
4ウェイフロア型スタジオモニター。

■上から順にミッドハイ、ウルトラハイ、ミッドバス、ウーファー
と、各ユニットをエンクロージャーの中央・鉛直線上に配置し
たインライン・レイアウトを採用。モニターならではの高密度な
サウンドに加えて、音像定位、音場再現力を向上。

■低音域用には、高い耐久性を誇るEPDMフォームラバー・
エッジを使用した380mm径ビュアパルプコーン・ウーファー
(1500FE)、中低音域用には、低歪み再生を可能にする
N.D.D.™ (ネオジウム・ディファレンシャル・ドライブ) 方式
を採用した250mm径ファイバーコンポジットコーン・ミッドバス
(2251J-1)を搭載。

■中高音域用には、75mm径アルミ・コンプレッションドライバー
(435AI)、ホーンに水平90°×垂直40°の指向性を持つSonoGlass™
製バイラジアルホーンを使用。高音域用には、25mm径ビュアチ
タン・コンプレッションドライバー(045II)、ホーンには前面アッテ
ネーターパネルと一体化した、水平60°×垂直40°の指向性を持つ
SonoGlass™製バイラジアルホーンを使用。

■低音域用と中低音域
以上用に分離したセパ
レートネットワークを内蔵。
スピーカーターミナルを2
組装備し、バイワイヤリ
ングのほか、モード切り替
えによりアクティブバイア
ンプ駆動も可能。



4348

¥850,000(税込¥892,500)/1本

JANコード 4968929-003429



4338

スタジオモニターシリーズ最大口径のSonoGlass™
ホーン搭載。音楽を解き放ち、力強く濃密なライブサ
ウンドを再生する3ウェイフロア型スタジオモニター。

JBL伝統の15インチ(380mm)ウーファー+コンプレ
ッションドライバーのユニット構成をベースに新開発の大
型ホーンを組み合わせたスタジオモニターの最新モ
デル。380mm・3ウェイによる余裕のワイドレンジ再生
と、大型ホーンならではの高密度なクオリティを融合。

■フラッグシップスタジオモニター4348譲りの高性
能380mm径ウーファー<1500FE>を搭載し、ボトム
エンドまで見事に伸びた驚異的な再生能力を獲
得。プレミアム・ビュアパルプコーン、100mm径高
密度ロングボイルコイル、軽量・低損失EPDMフォ
ームラバー・ロールエッジ採用。また、ボイスコイルを
直接空冷するJBL独自のペンテッドギャップ・クーリ
ング機構により連続ハイパワー時の熱だれを防止。

4338

¥670,000(税込¥703,500)/1本

JANコード 4968929-003266



4428

パッフル一体成形のSonoGlass™コンビネーシ
ョンホーンを搭載。新時代のハイフィデリティを
追求した3ウェイブックシェルフモニター。

■パルプ材にケブラー繊維を混抄して振動板の強
度を高めた300mm径ケブラーコンポジットコーン・
ウーファー<1200FE-8>を搭載。高剛性アルミダイ
キャストフレームやニュー-SFG(シンメトリカル・フィ

4428

¥245,000(税込¥257,250)/1本

JANコード 4968929-002658



大口径ならではの低域の圧倒的エネルギー感と、
抜群のレスポンスによる引き締まった音質を両立。

■ネオジウムマグネット磁気回路を備えた75mm
アルミダイアフラム・コンプレッションドライバー<
435AI>、スタジオモニターシリーズ最大の開口面積
を誇るSonoGlass™製の新開発コンスタントカバ
ーレージ・バイラジアルホーンを搭載。フロントパッ
フル面の横幅いっぱいに取りめられた大型ホーンから解
き放たれるサウンドは、伸び伸びとした躍動感、眩
しいばかりのリアリティを獲得。

■ビュアチタン・ダイアフラム、軽量アルミボン線
ボイスコイル、高磁束ネオジウムマグネットの磁気回路
を備えた25mm径コンプレッションドライバー<
045II>を搭載。40kHzを超える超高音域まで澄み渡る、ビ
ュアでスムーズなスーパーソニック再生が可能。

■ワイドレンジ・ローディストーションの設計理念に
基づき、2ウェイ+スーパーツイーター形式の3ウ
ェイ・ネットワークを搭載。バイワイヤリング接続とパ
ッシブバイアンプ駆動にも対応。

■人念な音響設計によってエンクロージャーの高
さと奥行きを最適化した独特のプロポーション。天
然木仕上げの高剛性MDF材を使用。



ールド・ジオメリー)回路などを採用し、低歪み、高
リアリティの低音域再生を実現。

■HF(高音域)用にはアクアブラスコーティングを
施した50mm径ビュアチタン・コンプレッションド
ライバー<175Nd-2>を、UHF(超高音域)用には振
動系質量の大幅な軽量化を果たした19mm径ポリ
イミド・リングツイーター<015M>を搭載。

■HF用とUHF用の2つのドライバーの組み込みを
可能にした、アッパーパッフル一体成形の
SonoGlass™コンビネーションホーンを搭載。HF用、
UHF用ともにリスニングエリアに均一な音圧を提
供するバイラジアルホーンとし、HFで水平90°×垂
直40°、UHFで水平60°×垂直40°の指向性を持た
せています。

■バイワイヤリング、パッシブ・バイアンプ駆動対
応のセパレートネットワークを内蔵するとともに、
2組の金メッキ・スピーカー端子を装備。さらに、
HF/UHF独立の連続可変アッテネーターを装備。



モデル名	4348	4338	4428
型式	380mm径 4ウェイフロア型	380mm径 3ウェイフロア型	300mm径 3ウェイブックシェルフ型
インピーダンス	6Ω	8Ω	8Ω
許容入力	400W (RMS)	300W (RMS)	200W (RMS)
出力音圧レベル(2.83V/1m)	95dB	93dB	91dB
周波数特性	33Hz~40kHz (-6dB)	35Hz~40kHz (-6dB)	40Hz~40kHz (-6dB)
クロスオーバー周波数	300Hz, 1kHz, 10kHz	750Hz, 9kHz	900Hz, 7kHz
寸法(幅×高さ×奥行き)	597×1,080×400mm グリル装着時奥行:425mm	549×921×375mm	400×635×338mm
重量	90.7kg	63.4kg	32.5kg

4318

¥175,000(税込¥183,750)/1本
JANコード 4968929-003235



最新鋭ユニットと最高峰スタジオモニターテクノロジーを融合。4312を超えるレスポンスとリアリティを獲得したコントロールモニターの頂点。

■ネオジウムマグネットによるJBL独自のN.D.D.TM(ネオジウム・ディファレンシャル・ドライブ)方式の磁気回路、アルミダイキャスト製の高剛性エアロダイナミックフレームを採用した新世代300mm径ウーファー<2213Nd>を搭載。レスポンスの向上と低歪化を達成し、高リアリティでクリアな低域再生を実現。

■ミッドレンジには、高分子ポリマーコーティング・コーン採用の新開発125mm径ユニット<105H>、高域用には、SonoGlassTMホーンと組み合わせた25mm径ピュアチタン・ドームツイーター<054Ti-1>をそれぞれ搭載。

■ハイワイヤリング接続、パッシブバイアンプ駆動も

可能な高品位3ウェイネットワーク。さらにミッド/ハイ独立の連続可変アッテネータを装備。

■バッフルの中心線上に、すべてのユニットの中心を揃え配置するインライン・レイアウトを採用。ウォールナット天然木仕上げのMDFキャビネット。



4312D

¥95,000(税込¥99,750)/1本
JANコード (L) 4968929-003273 (R) 4968929-003280



エアロダイナミックフレーム、ネオジウム磁気回路採用の新開発ウーファーを搭載し、伝統のサウンドをさらにブラッシュアップ。さらに進化した4312シリーズの最新モデル。

■アルミダイキャスト製の高剛性エアロダイナミックフレーム、N.D.D.TM(ネオジウム・ディファレンシャル・ドライブ)方式の磁気回路を新たに採用した300mm径ウーファー<2213Nd>を搭載。低歪み・高リアリティの低域再生を実現。

■高分子ポリマーコーティング・コーンを採用し、高い明瞭度の中域再生を実現した新開発125mm径ミッドレンジ<105H>、高域用にはピュアチタン

ドーム型25mm径ツイーター<054Ti>を搭載。ツイーター前面にはショートホーンを付けることで指向性を的確にコントロール。

■ウーファーをフルレンジ接続し、ミッドレンジおよびツイーターをその上に重ねる、「4312」シリーズ伝統のオーバーラップ型ネットワークを採用。中高音域の音響レベルを調整できるミッド/ハイ独立の連続可変アッテネータを装備。

■バッフル中央に音源を集中配置する「4312」シリーズ伝統のユニットレイアウト。ブラックテクスチャー仕上げの高剛性エンクロージャー。

MODEL 4307

¥76,000(税込¥79,800)/1本
JANコード 4968929-003693

NEW



聴きたい音楽に、置きたい場所にベストマッチ。使い勝手の良いサイズのキャビネットに、最新鋭コンポーネンツを搭載した3ウェイスタジオモニター。

■自然な響きが特長の無漂白・無着色のホワイトコーンを採用した250mm径ウーファーを搭載。低ひずみ磁気回路、過渡特性に優れた振動系、高剛性フレーム構造などの装備により、歯切れの良いレスポンスとクリアな音質の低域再生を実現。中域ユニットには、上位機4312D/4318と同じ125mm径ピュアバルブコーン・ミッドレンジを搭載。充実のミッドレンジ再生により、音楽の自然な質感、厚みのある中低域を獲得しています。

■高域ユニットには、ダイアフラムに独創的なタンジ

ェンシカル・リブを施した38mm径タンジエンシカル・リングツイーターを搭載し、歪感のきわめて少ないクリーンな高域再生を実現。また、アルミダイキャスト製アウターホーンを組み合わせることで、指向特性の最適化とクロスオーバー領域までの再生エネルギーの確保を果たしています。

■JBLスタジオモニターの証しであるモニター・ブルーのフロントバッフルに、中音域および高音域の出力レベル調整用アッテネーター、デュアル・バスレフ・ポートを装備。スタジオモニター・シリーズの最新メソッドに基づくシステムデザインを採用しています。



■スチールスタンド
JS-400 ¥50,000
(税込¥52,500)/2台1組
JANコード 4968929-002399
※適合スピーカー:
4348/4338
ご注意:ステレオ使用時は2組必要です。



■スチールスタンド
JS-350A ¥38,000
(税込¥39,800)/1本
JANコード 4968929-002696
※適合スピーカー:
4428/4318 他



■スチールスタンド
JS-250 ¥33,000
(税込¥34,650)/1本
JANコード 4968929-002191
※適合スピーカー:
4318/4312D 他

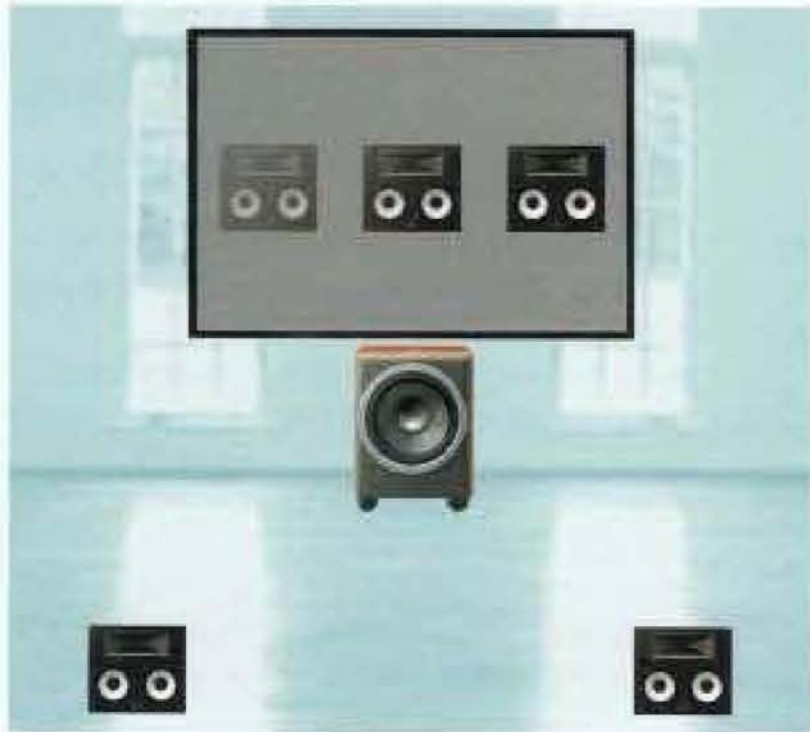
モデル名	4318	4312D	4307
型式	300mm径 3ウェイブックシェルフ型	300mm径 3ウェイブックシェルフ型	250mm径 3ウェイブックシェルフ型
インピーダンス	6Ω	6Ω	6Ω
許容入力	100W (RMS)	100W (RMS)	150W (Music)
出力音圧レベル(2.83V/1m)	92dB	93dB	91dB
周波数特性	50Hz~40kHz (-6dB)	50Hz~40kHz (-6dB)	45Hz~45kHz
クロスオーバー周波数	850Hz, 4.7kHz	2kHz, 5kHz	1.5kHz, 6.5kHz
寸法(幅×高さ×奥行)	362×597×289mm グリル装着時奥行302mm	362×597×299mm	328×545×300mm (奥行はグリル含む)
重量	19.5kg	17.0kg	16.6kg



コンパクトモニター

Compact Monitors

個性とスタイルとこだわりの
JBLコンパクトモニター。



4304H 5.1chシステム例

コンパクトボディの使いやすさと、ドライバー&ホーン独特の音の浸透力を活かして、スクリーン裏の壁面に4304Hを3本設置。サウンドスクリーンを組み合わせることで、本格的なプライベートシアターを構築できます。

- フロントスピーカー.....2ウェイコンパクトモニター4304H ¥56,000(1本)×2
- センタースピーカー.....2ウェイコンパクトモニター4304H ¥56,000(1本)
- リアスピーカー.....2ウェイコンパクトモニター4304H ¥56,000(1本)×2
- サブウーファー.....アクティブサブウーファー E250PCH ¥70,000(1本)

組み合わせ合計価格 ¥350,000 (税込 ¥367,500)



4312M 5.1chシステム例

人気スタジオモニター4312シリーズのスタイルをそのままダウンサイジングした3ウェイコンパクト「4312M」で統一。プロ用スタジオモニターの雰囲気を出し、マニア好みの個性派シアターシステム。

- メインスピーカー.....3ウェイコンパクトモニター4312M3 ¥108,000/3本セット
- センタースピーカー.....3ウェイコンパクトモニター4312M ¥72,000/ペア
- サブウーファー.....アクティブサブウーファー SUB138 ¥38,000

システム合計価格 ¥218,000 (税込 ¥226,000)

■JBLコンパクトモニター&
コンパクトスピーカー対応アクセサリ

■様々なリビングに合う
落ち着いたブラック基調デザインの
ウッドスタンド

JS-15
¥20,000(税込 ¥21,600)/ペア
JANコード 4968929-005260
※適合スピーカー: 4305H WX/
A60等。自重12kgまでのコンパ
クトスピーカー

4305H WX ¥59,000(税込 ¥61,950)/1本
JANコード 4968929-004751



人気の4305Hに、JBL伝統のブルーバップルと天然木突き板仕上げを採用。スタジオモニターの雰囲気、ホーン独特の開放的サウンドを楽しめる高音質2ウェイコンパクトモニター。

■JBLスタジオモニターの伝統的仕様である、ブルーバップルと天然木突き板仕上げを採用。

■高剛性アルミダイキャストフレーム、強力磁気回路を備えた200mm径ホワイトコーンウーファーを搭載し、サイズを超えたパワフルでスケール豊かな低音域を再生。

■高域ユニットには25mm径ピュアチタン・コンプレッションドライバーを搭載。フラットフロント型ホーンと組み合わせ、コンプレッションドライバーならではの高密度な高音域をワイドエリアに再生。

■テレビへの近接配置が可能な防磁構造。

4304H ¥56,000(税込 ¥58,800)/1本
JANコード 4968929-003426



コンパクトなボディにドライバー&ホーンとダブルウーファーを搭載。前に出る、明るくエネルギーギッシュなサウンドが楽しめる個性派モニター。

■高剛性アルミダイキャストフレーム、強力磁気回路を備えた133mm径ホワイトコーンウーファーを2基搭載。ボリューム感と歯切れの良さを両立し、充実した中低音域再生を実現。

■高音域用には25mm径ピュアチタン・コンプレッションドライバー&ホーンを搭載。胸のすくような爽快でエネルギーギッシュな音質で、音楽、AVソースを生き活きと再生。

■精悍なブラックアッシュ天然木仕上げ。防磁構造。

4312M ¥72,000(税込 ¥75,600)/ペア
JANコード 4968929-008520



ロングセラー「4312」シリーズのスタイル、外観をそのままに、デスクトップ用にダウンサイジングを施した高音質3ウェイコンパクトモニター。

■歯切れの良い低音域再生で定評のあるアコーディオプリーツエッジ、アルミダイキャストフレーム採用の133mm径ホワイトコーンウーファーを搭載。

■50mm径コーン・ミッドレンジ、19mm径リブレス・ピュアチタンドームツイーターを搭載。ミッドレンジおよびツイーターのレベル調整スイッチを装備。防磁構造。

5.1chサラウンド再生のために4312Mを3本セット。ペアパッケージと合わせて5chスピーカーシステムが組めるシアターパッケージモデル、4312M3も発売中。
※センター用スピーカーのL、Rの指定はできません。

4312M3 ¥108,000(税込 ¥113,400)/3本セット
JANコード 4968929-008551

CONTROL 1Xtreme

オープン価格* (ペア)

*オープン価格の商品は標準価格を定めていません。
JANコード 4968929-002344



JBLコンパクトスピーカーの代名詞。パワフルでダイナミックなサウンドを再生、ライブの感動を伝えるCONTROL 1Xtreme(エクストリーム)。

■100mm径ポリラミネートコーン・ウーファーと12mm径バランスドライブ型ラミネートドーム・ツイーターの2ウェイ構成。

■過大入力からユニットを保護するプロテクター付きネットワーク、高強度モールドキャビネット採用。

モデル名	4305H WX	4304H	4312M/M3	CONTROL 1Xtreme
型式	200mm径 2ウェイブックシェルフ型	133mm径×2 2ウェイブックシェルフ型	133mm径 3ウェイブックシェルフ型	100mm径 2ウェイブックシェルフ型
インピーダンス	6Ω	6Ω	4Ω	4Ω
許容入力	150W (Music)	150W (Music)	75W (Music)	75W
出力音圧レベル(2.83V/1m)	89dB	91dB	89dB	89dB
周波数特性	50Hz~35kHz	60Hz~35kHz	60Hz~40kHz	50Hz~20kHz
クロスオーバー周波数	4.5kHz	3kHz	5kHz、10kHz	—
寸法(幅×高さ×奥行き)	273×460×284mm	345×300×194mm	181×300×180mm	155×228×139mm
重量	11.5kg	7.7kg	4.0kg	2.4kg



■壁/天井用
ユニバーサルブラケット
(対応機種: 4304H/4312M)
MTC-U1 (BK/WH)
¥10,000(税込 ¥10,500)/1本
JANコード (BK) 4968929-003327
JANコード (WH) 4968929-003334

■壁/天井用ブラケット
(対応機種: 4312M)
壁用ブラケット
MTC-S20
¥10,000(税込 ¥10,500)/ペア
JANコード 4968929-010387
天井用アダプター
MTC-601
¥5,000(税込 ¥5,250)/ペア
JANコード 4968929-010295

■壁/天井用ブラケット
(対応機種: Control 1Xtreme)
MTC-201
¥6,000(税込 ¥6,300)/ペア
JANコード 4968929-081387



写真は4304H+MTC-U1



ピュア&リッチサウンドスピーカー

Pure and Rich Sound Speakers

ピュアな音場、高品位なリアリティ
 独創的ツイーターが創造する
 新世代JBLサウンド。

A660

新開発タンジェンシャル・リング・ツイーターを搭載。
 165mm径ダブルウーファーを備え、ワイドレンジで
 スケール感溢れるサウンドを再現するトールボー
 イスタイルの2ウェイフロア型スピーカー。

■ダイアフラムに独創的なタンジェンシャル・リップを施
 したリング型ツイーターを採用し、アルミダイキャスト
 製大型アウターホーンと組み合わせて搭載。タン
 ジェンシャル・リップによって、ダイアフラムの正確なピス
 トンモーションを獲得し、高周波歪成分を低減し、透
 明度のきわめて高いクリーンな高域再生を実現して
 います。さらに、アルミダイキャスト製の高剛性大型ア
 ウターホーンを採用。フロントバツフルに強固に取り
 付けられたこのアウターホーンが、ツイーターの不要振
 動を徹底的に排除するとともに、クロスオーバー領域
 まで余裕ある再生エネルギーを確保しています。

■低域ユニットには、振動板の剛性と質量のバラ
 ンスを最適化した新設計の165mm径ビュアバル
 プコーン・ウーファーを2基搭載。アッパーウーファー
 とツイーターによって基本レンジを再生し、さらにロ
 アーウーファーによって200Hz以下のローエンドを
 再生させることで低域再生能力を拡張した「スタガ
 ーチューニング方式」を採用。超低域まで伸びた
 ワイドレンジ再生と2ウェイブックシェルフシステムを
 思わせる明確な音像定位感を両立しています。

■キャビネット底面にメタルフットを装備。バイワイ
 ヤー接続対応。

A60

新開発タンジェンシャル・リング・ツイーターと
 165mm径ウーファーを搭載。コンパクトなビュア
 オーディオシステムからホームシアターまで幅広く楽
 しめる2ウェイブックシェルフ型スピーカー。

■透明感溢れる音質、明瞭な音場再生を可能にし
 たタンジェンシャル・リング・ツイーターを搭載。アル

ミダイキャスト製大型アウターホーンを組み合わ
 せることで、リング・ツイーターの優れた高域特性を最
 大限に引き出しています。

■シングルウーファー専用ボイルコイルをアレン
 ジした165mm径ビュアバルブコーン・ウーファーを
 搭載。振幅特性に優れたハイコンプライアンス設計
 により、歯切れ良いレスポンスと伸びやかな低域再
 生を実現しています。フロア型のA660との見事な
 トーンマッチングにより、A660によるマルチチャ
 ネルシステムのリアスピーカー用としても最適。

■汎用スピーカースタンドJS-15(¥21,000 税込/
 ペア)の他、壁/天井用ユニバーサルブラケット
 MTC-U1(¥10,500 税込/1本)も使用可能※。
 ※MTC-U1を用いてA60を天井面に取り付ける場
 合、スピーカーは上下逆に設置されます。スピー
 ーカーを正規の向きのまま取り付けの場合は、延長用
 シヤフトMTC-S4(¥3,150 税込/1本)を併用して
 ください。

A66 Center

タンジェンシャル・リング・ツイーター、133mm径
 ダブルウーファーを搭載。New Aシリーズによる
 マルチチャンネルシステムに最適な3ウェイセン
 タースピーカー。

■センタースピーカー用にチューニングされた
 133mm径ビュアバルブコーン・ウーファーを2基、
 38mm径タンジェンシャル・リング・ツイーターを搭
 載。巧みなネットワーク設計により、フロア型のA660、
 ブックシェルフ型のA60との厳格なトーンマッ
 チングを果たした、New Aシリーズによるマルチチャ
 ネルシステムに最適なセンタースピーカー。

A660

¥90,000(税込¥94,500)/1本
 JANコード 4968929-005178



NEW

A60

¥100,000(税込¥105,000)/ペア
 JANコード 4968929-005185



NEW



A60+JS-15

A66 Center

¥60,000(税込¥63,000)/1本
 JANコード 4968929-005192



NEW

New Aシリーズによる
 マルチチャンネルシステムに最適なサブウーファー

300mm径アクティブスピーカー

L8400P(CH/BK)

¥104,000(税込¥109,200)/1本

CH: JANコード 4968929-003587

BK: JANコード 4968929-003594

300mm径の強力ウーファーとピークパワー1200W
 のパワーアンプを搭載。エネルギッシュな重低音を
 再生するアクティブウーファー。



■サイズ、カラーリングとも
 ベストマッチ。
 A60に最適なウッドスタンド。

JS-15

¥20,000(税込¥21,000)/ペア

JANコード 4968929-005260

※適合スピーカー: 4305H WX/A60
 等、自重12kgまでのコンパクトス
 ピーカー



モデル名	A660	A60	A66
形式	2ウェイフロア型	2ウェイブックシェルフ型	2ウェイセンタースピーカー
インピーダンス	8Ω	6Ω	6Ω
許容入力(music)	150W	120W	100W
出力音圧レベル(2.83V/1m)	88dB	87dB	88dB
周波数特性	45Hz~45kHz	50Hz~45kHz	55Hz~45kHz
クロスオーバー周波数	200Hz(ローパスのみ)、3kHz	3kHz	4kHz
寸法(幅×高さ×奥行)	240×995×270mm	240×360×266mm	515×200×237mm
重量	19.8kg	8.2kg	7.8kg

L8400PのスペックはP18サブウーファーのコーナーをご参照ください。



バーサタイルスピーカー

Versatile Speakers

オーディオを、AVを、
思いのままのスタイルで楽しめる、
ハイコストパフォーマンス・スピーカー。
VERSATILE: 多芸多才

STUDIO L Series

STUDIO L Series

快活明瞭な心躍る本物のサウンドで、ピュアオーディオやホームシアターを、自由なスタイルで楽しむことをコンセプトに開発された、バーサタイル(多芸多才)なスピーカー。

高品位ユニットによる充実のワイドレンジ再生、ライフスタイルに合わせたベストセッティングを可能にする豊富なラインナップを実現しています。

■ウーファー、ミッドレンジには高強度アルミダイキ

ャストフレーム、高分子PolyPlas™ポリマーコーティング・コーン、大型磁気回路を採用。

■HFユニットおよびUHFユニットには、JBL独自のEOS™ウェーブガイドを備えたアルミダイキャストホーンを搭載。

■十分な厚さを持ち、内部にも入念な補強を施した高剛性キャビネット。選び抜いたパーツ、ケーブルを使用した高音質ネットワークを搭載。バナコネクターも使用可能なバイワイヤリング接続対応の金メッキ・ターミナルを装備。

L830CH

¥70,000(税込¥73,500)/ペア
JANコード 4968929-003549



コンパクトサイズに充実の3ウェイユニットを搭載。気軽なオーディオシステムに、シアター用サラウンドに、自由なスタイルで生き活きとしたサウンドが楽しめる。

LC1CH

¥42,000(税込¥44,100)/1本
JANコード 4968929-003563



133mm径ダブル・ウーファーと超高域ユニットを搭載した3ウェイ構成。サイズを超えた音質でリアルな臨場感を再現する、使いやすい高音質センタースピーカー。

L820CH

¥70,000(税込¥73,500)/ペア
JANコード 4968929-003532



薄型テレビ、スクリーンの両サイドにマッチする薄型ウォールマウントスピーカー。165mm径ウーファーを搭載した高音質4ウェイ構成により、鋭利としたワイドレンジサウンドが楽しめる。

L810CH

¥60,000(税込¥63,000)/ペア
JANコード 4968929-003525



サラウンドスピーカーとしてコーナー設置も可能なウォールマウントスピーカー。133mm径・ウーファー搭載により、サイズを超えたエネルギー感でスケール感溢れるサウンドを再現。

L880CH

¥66,000(税込¥69,300)/1本
JANコード 4968929-003556



165mm径ダブル・ウーファーを搭載した豪華な5ユニット・4ウェイ構成。迫力溢れる重低音域から超高域まで一体となった、スケール豊かでエネルギー感溢れるワイドレンジサウンドを再現。

LC2CH

¥50,000(税込¥52,500)/1本
JANコード 4968929-003570



薄型テレビ、スクリーンの下にスッキリとセッティングできるウォールマウント型センタースピーカー。165mm径ダブル・ウーファーを搭載した充実の4ウェイ構成。

L8400P(CH/BK)

¥104,000(税込¥109,200)/1本
JANコード 4968929-003587 (CH)
4968929-003594 (BK)



300mm径の強力ウーファーとピークパワー1200Wのパワーアンプを搭載。エネルギー感溢れる重低音を再生するアクティブサブウーファー。

モデル名	L880CH	L830CH	LC1CH	L820CH	L810CH	LC2CH
形式	165mm径×2 4ウェイフロア型	165mm径 3ウェイブックシェルフ型	133mm径×2 3ウェイセンタースピーカー	165mm径 4ウェイウォールマウント型	133mm径 3ウェイウォールマウント型	165mm径×2 4ウェイセンタースピーカー
インピーダンス	8Ω	8Ω	8Ω	8Ω	8Ω	8Ω
許容入力	200W	150W	150W	150W (RMS)	150W	150W (RMS)
出力音圧レベル(2.83V/1m)	91dB	90dB	91dB	90dB	88dB	92dB
周波数特性	30Hz~40kHz	48Hz~40kHz	55Hz~40kHz	55Hz~40kHz	60Hz~40kHz	50Hz~40kHz
クロスオーバー周波数	700Hz, 5kHz, 20kHz	2.5kHz, 20kHz	3kHz, 20kHz	600Hz, 3.5kHz, 20kHz	3.5kHz, 20kHz	700Hz, 4kHz, 20kHz
寸法(幅×高さ×奥行き)	222×991×370mm	222×385×370mm	533×191×254mm	391×311×127mm	311×362×127mm	559×311×127mm
	24.5kg	10kg	10.5kg	8.6kg	6.4kg	13.2kg

L8400PのスペックはP18サブウーファーのコーナーをご参照ください。



ホームシアタースピーカー

Home Theater Speakers

リアリティあふれるサウンド空間。

高音質シアタースピーカー

SV Series

SV500
¥76,000(税込¥79,800)/ペア
JANコード 4968929-003167



〈SV500〉133mm径ホワイトコーン・ダブルウーファ-搭載。場所を取らない横幅17センチのスリム設計。豊かな低音域再生を実現した省スペース・トルボーイ型スピーカー。

■高剛性アルミダイキャスト製フレーム、強力磁気回路を備えた133mm径ビュアバルブ・ホワイトコーン・ウーファ-を2基搭載し、ボリューム感、スケール感豊かな低音域再生を実現。

■19mm径チタンラミネート・セミハードドーム・ツイーターを搭載。イコライザー付きホーンと組み合わせることで、指向性をコントロールしたクリアでエネルギー豊かな高音域再生を実現。

■高剛性MDFキャビネット。明るいウッド調仕上げ。転倒防止用フットバー付属。防磁構造。

〈SV400C〉100mm径ダブルウーファ-, SV500と同一の19mm径ホーンツイーターを搭載したセンタースピーカー。

■100mm径ビュアバルブ・ホワイトコーン・ウーファ-を2基搭載。ツイーターにはSV500と同一の19mm径チタンラミネート・ドーム型を搭載し、フロントスピーカーの音色との優れたマッチング、小型ながら

充実したサウンド再生を実現。

■高剛性MDFキャビネット。SV500と同じ明るいウッド調仕上げ。防磁構造。

〈SV50S〉壁掛け、天井吊りにも対応する薄型コンパクト設計。充実した音質のサテライト用スピーカー。

■133mm径ビュアバルブ・ホワイトコーン・ウーファ-を搭載。サイズを超えた充実した中低音域再生を実現。

■イコライザー付きホーンと組合せた、19mm径チタンラミネート・セミハードドーム・ツイーターを搭載。

■ウッド調仕上げの高剛性MDFキャビネット。奥行き155mmの薄型設計。簡易型壁掛け金具装備。さらに、別売ブラケットを使い壁掛けや天井吊りなど自由なセッティングが可能。防磁構造。

■SV50S対応アクセサリ-

壁/天井用ユニバーサルブラケット

MTC-U1 (BK/WH) ¥10,000(税込¥10,500)/1本

JANコード (BK) 4968929-003327 (WH) 4968929-003334

壁用ブラケット

MTC-520 ¥10,000(税込¥10,500)/ペア

JANコード 4968929-010387

天井用アダプター

MTC-601 ¥5,000(税込¥5,250)/ペア

JANコード 4968929-010295



MTC-U1装着時

SV50S*
¥46,000(税込¥48,300)/ペア
JANコード 4968929-003259



SV400C
¥30,000(税込¥31,500)/1本
JANコード 4968929-003150



モデル名	SV500	SV400C	SV50S
型式	133mm径×2 2ウェイフロア型	100mm径×2 2ウェイ センタースピーカー	133mm径 2ウェイ ブックシェルフ型
インピーダンス	6Ω	6Ω	6Ω
許容入力	100W (Music)	75W (Music)	75W (Music)
出力音圧レベル(2.83V/1m)	93dB	91dB	91dB
周波数特性	55Hz~20kHz	75Hz~20kHz	70Hz~20kHz
クロスオーバー周波数	7kHz	9.5kHz	7kHz
寸法(幅×高さ×奥行き)	170×880×206mm	420×135×171mm	170×290×155mm
重量	10.6kg	4.4kg	3.5kg

TZ Series



TZ-2 ¥35,000
(税込¥36,750)/1本
JANコード 4968929-002610



TZ-2 BK ¥35,000
(税込¥36,750)/1本
JANコード 4968929-002663



■TZ-2C/TZ-2C BK用
天井吊り/壁掛けブラケット
MTC-T2★
¥8,500(税込¥8,925)/1個
JANコード 4968929-002634



TZ-2C ¥28,000
(税込¥29,400)/1本
JANコード 4968929-002627

美しいヘアライン仕上げのアルミエンクロージャーを採用したシンプルなフォルム。機能とデザインを融合させたトルボーイ型スピーカーTZ-2。

■中低音域用に100mm径ビュアバルブコーン・ウーファ-を2基搭載。キャンセリングマグネットとシールドカバーで防磁対策を施した強力磁気回路を搭載し、たっぷりとした中低音再生を実現。

■高音域用に伸びやかなハイトーンで臨場感を高める19mm径セミハードドーム・ツイーターを搭載。



TZ-2C BK ¥28,000
(税込¥29,400)/1本
JANコード 4968929-002870

モデル名	TZ-2/TZ-2 BK	TZ-2C/TZ-2C BK
型式	100mm径×2 2ウェイフロア型	100mm径×2 2ウェイセンタースピーカー
インピーダンス	6Ω	6Ω
許容入力	60W (Music)	60W (Music)
出力音圧レベル(2.83V/1m)	87dB	88dB
周波数特性	70Hz~30kHz	120Hz~30kHz
クロスオーバー周波数	6kHz	10kHz
寸法(幅×高さ×奥行き)	210×1,095×280mm	392×119×138mm
重量	7.0kg	2.8kg

■ユニットレイアウトは、ツイーターを挟んで2基のウーファ-を上下に配置するシンメトリカル・ノーチカルアレイ(仮想同軸)方式。全帯域の音響軸をツイーターの位置に集中させ、フルレンジのようなピンポイント的な音像定位を実現。

■TZ-2CはTZ-2と同タイプのユニットを採用。センタースピーカーとしてはもちろん、タテ置きにしてサラウンドスピーカーとしても使用可能。

■キャビネット外装はエンクロージャーのアルミ素地を活かしたシルバー・ヘアライン仕上げ。ブラック・ヘアライン仕上げのBKタイプもあります。防磁構造。

5.1ch分のスピーカーがぜんぶ揃う、便利でおトクなTZ-2ホームシアターパッケージ。

フロント、リアともにTZ-2のラグジュアリーな組み合わせ。

フロントTZ-2、リアTZ-2Cのスタンダードな組み合わせ。

フロント、センター、リアまでTZ-2Cのコンパクトな組み合わせ。



TZ-2 Set A
TZ-2 BK Set A
¥203,000
(税込¥213,150)/セット
JANコード 4968929-002818
JANコード (BK) 4968929-003013
セット内容:フロントTZ-2×2本、センターTZ-2C×1本、リアTZ-2×2本、アクティブ・サブウーファ-SUB138×1本、5.1chスピーカーケーブルセットHCA-18×1組



TZ-2 Set B
TZ-2 BK Set B
¥189,000
(税込¥198,450)/セット
JANコード 4968929-002825
JANコード (BK) 4968929-003020
セット内容:フロントTZ-2×2本、センターTZ-2C×1本、リアTZ-2C×2本、アクティブ・サブウーファ-SUB138×1本、5.1chスピーカーケーブルセットHCA-18×1組



TZ-2 Set C
TZ-2 BK Set C
¥175,000
(税込¥183,750)/セット
JANコード 4968929-002832
JANコード (BK) 4968929-003037
セット内容:フロントTZ-2C×2本、センターTZ-2C×1本、リアTZ-2C×2本、アクティブ・サブウーファ-SUB138×1本、5.1chスピーカーケーブルセットHCA-18×1組

※5.1chスピーカーケーブルセットHCA-18には、フロントL/R用スピーカーケーブル3m×3本、リアL/R用スピーカーケーブル15m×2本、サブウーファ-用RCAケーブル2m×1本が含まれています。

★このマークの商品は、生産完了品のため、品薄・品切れになる場合があります。販売店にお確かめのうえお選びください。



センター&サブウーファー

Center & Sub Woofers

シアターシステムのための
マルチチャンネル用スピーカー。

※HC5000、S2800Center以外のモデルについては
各シリーズのページをごらんください。

HC5000

250mm径ダブル・ウーファー、コンプレッションドライバ
ー&ホーンを搭載したハイグレード・センタースピーカー。

■クラス最大径の大型マグネットを用いた強力磁
気回路採用の250mm径ウーファー<1000FE>を2基
搭載。JBLの大型ホーンシステムと肩を並べる充実
した中高音域、余裕溢れるサウンドパワーを実現。

■高域用に75mm径アルミダイアフラム・コンプレ
ッションドライバ<435A1>、超高域用にピュアチ
タン・コンプレッションドライバ<045Ti>を採用し、
高精度SonoGlass™製コンビネーション・バイラジアル
ホーンに組み込み、搭載。

●インピーダンス:8Ω ●許容入力:300W(RMS) ●出力音圧
レベル:91dB(2.83V/1m) ●周波数特性:75Hz~40kHz
(-6dB) ●寸法:1,067(幅)×386(高さ・スパイク使用時398)×
346(奥行き)mm ●重量:45.8kg

S2800 Center

スクリーン仕様の大画面シアターシステムに最適。
200mm径ダブルウーファーを搭載したフロア型3ウェイ
センタースピーカー。

■高剛性アルミダイキャスト製フレームを採用した
200mm径ウーファーを2基搭載し、大型フロアスピー
カーとの組合せを可能にする充実した中低音再生を
実現。ボイスレンジを扱う中高域ユニットには50mm径
ピュアチタンドライバ、超高域再生用には19mm径
ピュアチタンドライバを採用し、アルミダイキャスト製
コンビネーションホーンに組み込み搭載。

■スクリーンの下にも容易に取まるロープロファイル
設計。フロントバッフルを15°上方に向けることで
床面反射を防ぎ、ホーン指向性を正確にリスナー
方向へ向け、全情報をリスニングポジションに提供。

●インピーダンス:6Ω ●許容入力:200W(Music) ●出力音圧
レベル:92dB(2.83V/1m) ●周波数特性:50Hz~40kHz ●寸
法:860(幅)×300(高さ)×300(奥行き)mm ●重量:27kg



HC5000

¥500,000(税込¥525,000)/1本
JANコード 4968929-003297



880ARRAY

¥400,000(税込¥420,000)/1本
JANコード 4968929-003648



S2800 Center

¥160,000(税込¥168,000)/1本
JANコード 4968929-003143



SK2-1000(DG)★

¥800,000(税込¥840,000)/1本
JANコード 4968929-003136



LS Center(E)

¥140,000(税込¥147,000)/1本
エゴニー仕上げ JANコード 4968929-003891



LS Center(w)

¥140,000(税込¥147,000)/1本
ホワイトオーク仕上げ JANコード 4968929-003860



S1400 Center★

¥78,000(税込¥81,900)/1本
JANコード 4968929-003365



A66 Center

¥60,000(税込¥63,000)/1本
JANコード 4968929-005192



LC2CH

¥50,000(税込¥52,500)/1本
JANコード 4968929-003570



LC1CH

¥42,000(税込¥44,100)/1本
JANコード 4968929-003563



SV400C

¥30,000(税込¥31,500)/1本
JANコード 4968929-003150



TZ-2C

¥28,000(税込¥29,400)/1本
JANコード 4968929-002627



TZ-2C BK

¥28,000(税込¥29,400)/1本
JANコード 4968929-002870

映画サウンドの量感をアップ。
JBLの高音質サブウーファー。

HB5000

380mm径ウーファー、1,600Wパワーアンプ搭載。
大型メインスピーカーを凌ぐ超低音再生を実現し
た超弩級アクティブ・サブウーファー。

■歴代最大サイズの
大型デュアルマグ
ネットを採用。シアタ
ー用サブウーファーに
も匹敵する再生能
力を誇る、新開発
380mm径ウーファー
<W1500H>を搭
載。1,000Wを超える
ハイパワードライブ
にも余裕で対応。



HB5000

¥540,000(税込¥567,000)/1本
JANコード 4968929-003372



E250PCH

¥70,000(税込¥73,500)/1本
JANコード 4968929-003044



SUB138

¥38,000(税込¥39,900)/1本
JANコード 4968929-002665

■最大出力1,600WのクラスDブリッジ設計パワー
アンプを内蔵。

■セッティングのしやすいコンパクト設計。密閉型
の高剛性MDFキャビネット。

■反射を抑えたセミブラック塗装仕上げのキャビネ
ット。さらに天然木仕上げのサイドパネルを装着。

E250PCH

高音質300mm径ポリプラス(PolyPlas™)コーン・ウ
ーファー搭載。大型システムともマッチするクリアで
エネルギッシュな重低音を再生。

SUB138

200mm径ウーファーをキャビネット底面に搭載し、
前面にバスレフポートを装備。ナチュラルでスケール
感のある重低音を再生。

※LB400PについてはSTUDIO L Seriesのページをごらんください。



L8400P(CH/BK)

¥104,000(税込¥109,200)/1本
JANコード 4968929-003587(CH)
4968929-003594(BK)

モデル名	HB5000	LB400P(CH/BK)	E250PCH	SUB138
型式	380mm径 アクティブ・サブウーファー	300mm径 アクティブサブウーファー	300mm径 アクティブ・サブウーファー	200mm径 アクティブ・サブウーファー
入力端子	XLR/RCA	RCA/スピーカーレベル	RCA/スピーカーレベル	RCA/スピーカーレベル
内蔵アンプ	600W(RMS)/1600W(Peak) クラスDアンプ	600Wクラス・ スイッチングアンプ	250Wクラス スイッチングアンプ	100Wクラス スイッチングアンプ
周波数特性	16Hz~400Hz(LFEポジション)	22Hz~fc	25Hz~fc	35Hz~fc
クロスオーバー周波数(fc)	30Hz~120Hz@-24dB/oct (連続可変)	50Hz~150Hz(連続可変)	50Hz~150Hz(連続可変)	40Hz~160Hz(連続可変)
寸法(幅×高さ×奥行き)	559×506(スパイク使用時518)×475mm	440×419×394mm	365×500×435mm	250×450×360mm
重量	59.9kg	26.4kg	20.1kg	13.6kg

■JBLセンタースピーカー&サブウーファー推奨組み合わせ例

メインスピーカー	SK2-1000	HC5000	880ARRAY	S2800 Center	LS Center	S1400 Center	A66 Center	LC2CH	LC1CH	SV400C	TZ-2C	HB5000	L8400P	E250PCH	SUB138
S9800SE	○	○										○	○	○	○
S5800/S4800/4348/4338	○	○										○	○	○	○
1600ARRAY/800ARRAY			○	○									○	○	○
S4600/S143MKII/4428				○									○	○	○
LS80/L660					○								○	○	○
4318/4312D/4307						○							○	○	○
4305H/4304H							○						○	○	○
A660/A60													○	○	○
LB80/L830/L820													○	○	○
4312M													○	○	○
SV500													○	○	○
TZ-2/CONTROL 1 Xtreme													○	○	○

※表はスピーカーユニットの口径、ユニットの能力、システムの許容入力から選定した推奨機種(○)、兼推奨機種(◎)です。
★このマークの商品は、生産完了品のため、品薄・品切れになる場合があります。販売店にお確かめの上お選びください。



インウォール&シーリングスピーカー

In-Wall & Ceiling Speakers

スピーカーの存在を意識させず、豊かなサウンド空間を再現。本格的な埋め込み型スピーカー。



Performance Series

本格的ホームシアターに最適。インウォール型の次元を超える再現能力を実現したハイエンド・ビルトインスピーカー。

■ウーファーには、JBL独自の有機セラミックコーテ



225mm径ウーファー搭載。力強くボリューム感のある低域、スムーズに伸びる超高域。迫真のリアリティ、雄大なスケールを再現する3ウェイインウォールスピーカー。

P941 ¥190,000(税込¥199,500)/1本

JANコード 4968929-007875

ングコーンを採用し、鮮明でエネルギー感豊かな低域を再生。

■ツイーターおよびミッドレンジ(P941)には、ビュアチタンダイアフラム採用のドーム型を搭載。

■高剛性アルミダイキャスト製フロントバツフルは、フレームから取り外し可能。イージーインストールを実現しています。



190mm径ウーファー搭載。豊かな音場感と卓越した表現力を獲得。歯切れよく明瞭なサウンドが楽しめる2ウェイインウォールスピーカー。

P81 ¥130,000(税込¥136,500)/1本

JANコード 4968929-007882

HTI Series

最新設計の専用ユニット、ネットワークを搭載。優れた音質による豊かなサウンド空間を再現するHTIシリーズ。

■ウーファーには、歯切れのよい明瞭な中低域再生能力と高い耐久性・信頼性を備えたポリマーコーティングアルミコーンを採用。

■ツイーターには、EOS™ウェーブガイドを備えた25mm径ビュアチタンドーム・タイプを採用。

■埋め込み使用での音響特性を考慮し、入念にチューニングされた高音質ネットワークを装備。



200mm径ダブル・ウーファー搭載のインウォールサブウーファー。

HTI188

¥78,000(税込¥81,900)/1本

JANコード 4968929-007899



125mm径ダブル・ウーファー搭載の2ウェイ・インウォールセンタースピーカー。

HTI155

¥48,000(税込¥50,400)/1本

JANコード 4968929-007837



200mm径ウーファー搭載の2ウェイ・インウォールスピーカー。

HTI18

¥78,000(税込¥81,900)/ペア

JANコード 4968929-007868



165mm径ウーファー搭載の2ウェイ・インウォールスピーカー。

HTI16

¥70,000(税込¥73,500)/ペア

JANコード 4968929-007844



165mm径の同軸2ウェイユニット搭載。天井埋め込みに適したシーリングスピーカー。

HTI16C

¥64,000(税込¥67,200)/ペア

JANコード 4968929-007851

モデル名	P941	P81	HTI18	HTI16	HTI16C	HTI155	HTI188
形式	225mm径3ウェイ・インウォール型	190mm径2ウェイ・インウォール型	200mm径2ウェイ・インウォール型	165mm径2ウェイ・インウォール型	165mm径・同軸2ウェイ・シーリングマウント型	125mm径×2 2ウェイ・インウォール センタースピーカー	200mm径×2 インウォール パッシブサブウーファー
インピーダンス	8Ω	8Ω	8Ω	8Ω	8Ω	8Ω	8Ω
許容入力	200W (RMS)	150W (RMS)	120W (RMS)	100W (RMS)	100W (RMS)	120W (RMS)	250W (RMS)
出力音圧レベル(2.83V/1m)	89dB	87dB	90dB	88dB	88dB	88dB	94dB
周波数特性	32Hz~20kHz	40Hz~20kHz	30Hz~20kHz	38Hz~20kHz	40Hz~20kHz	40Hz~20kHz	30Hz~100Hz
クロスオーバー周波数	300Hz, 2kHz	2.8kHz	2.5kHz	2.5kHz	2kHz	2kHz	100Hz
寸法(幅×高さ×奥行き)	345×516×108mm	300×408×108mm	259×335×107mm	216×280×107mm	φ235×D107mm	390×194×84mm	289×518×116mm
埋め込み寸法(幅×高さ×奥行き)	315×486×101mm	268×376×101mm	221×297×100mm	179×243×100mm	φ200×D100mm	352×156×77mm	254×479×99mm
適合板厚	最大35mmまで(15mm以上を推奨)				15~35mm		
重量	7.5kg	5.4kg	2.5kg	2.1kg	1.8kg	2.6kg	6.0kg

*取り付け方法の詳細については弊社ホームページをご参照ください。(http://www.harman-japan.co.jp)

SP Series

■壁面への埋め込みに適した角形モデルSP-8 MkII、天井面への埋め込みに適した丸形モデルSP-8CMkII。



SP-8 MkII

¥75,000(税込¥78,750)/ペア

JANコード 4968929-005154

SP-8C MkII

¥70,000(税込¥73,500)/ペア

JANコード 4968929-005161

■200mm径チタンラミネートコーン・ウーファーと25mm径チタンラミネートドーム・ツイーター(SP-8CMkIIはウーファーユニットと同軸)による2ウェイ。

■スピーカー背面には、専用のネットワークに加えて、スピーカーを壁面(または天井面)に固定するためのドッグイヤー形ブラケットを装備。

■パンチングメタル仕様のグリルと、埋め込み時のスピーカー位置決め役に役立つテンプレート付属。

■外装のサテン調仕上げ・ホワイトフレーム/グリルは、そのまま下地としてお好みの色へ塗装可能。

●インピーダンス:8Ω ●寸法:257(幅)×333(高さ)mm (SP-8)、275(φ)mm (SP-8C) ●埋め込み寸法:225(幅)×300(高さ)×102(奥行き)mm (SP-8)、240(φ)×108(奥行き)mm (SP-8C) ●重量:2.8kg (SP-8)/2.1kg (SP-8C)

*適用する天井や壁の板厚は15~35mmです。



Accessories

いい音を、より使いやすく。ブラケット/スタンド。

■ スチールスタンド

JS-400 ¥50,000
(税込 ¥52,500) / 2台1組
JANコード 4968929-002399

※適合スピーカー: 4348 / 4338等、38cm径ウーファークラスの大型システム
●支柱に鉄粉を充填した重量級スタンド。●トップ&ベースプレートに重量級スチールプレートを採用。●ブルーグレーメタリック塗装仕上げ。重量11kg/1本
※注意: ステレオ使用時は2組必要です。



■ スチールスタンド

JS-350A ¥38,000
(税込 ¥39,900) / 1本
JANコード 4968929-002696

※適合スピーカー: 4428 / 4318等、30cm~35cm径ウーファークラスのブックシェルフ
●支柱に鉄粉を充填した重量級スタンド。●スパイク、組み立て工具付属。●ネイビーブルー光沢仕上げ。重量29.0kg



■ スチールスタンド

JS-250 ¥33,000
(税込 ¥34,650) / 1本
JANコード 4968929-002191

※適合スピーカー: 4318 / 4312D等、30cm径ウーファークラスのブックシェルフ
●支柱に鉄粉を充填した重量級スタンド。●スパイク、組み立て工具付属。●ブルーグレー光沢仕上げ。重量18.4kg



■ フロアスタンド

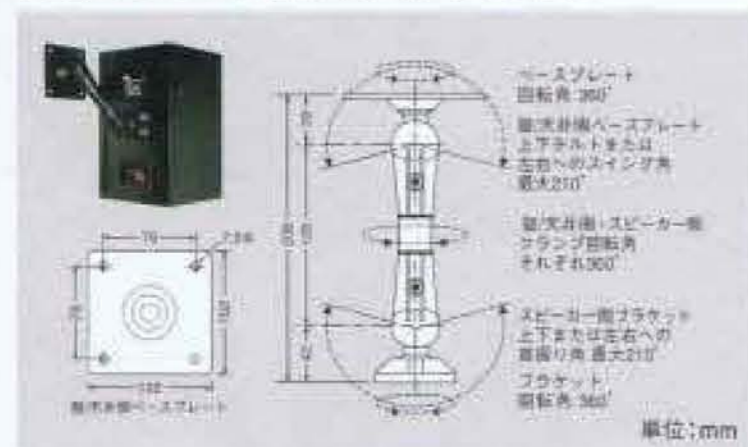
JS-15 ¥20,000
(税込 ¥21,000) / ペア
JANコード 4968929-005260

※適合スピーカー: 4305H WX / A60等、自重12kgまでのコンパクトスピーカー
●横々なリビングに合う落ち着いたブラック基調のウッドスタンド ●重量: 4.5kg/1本



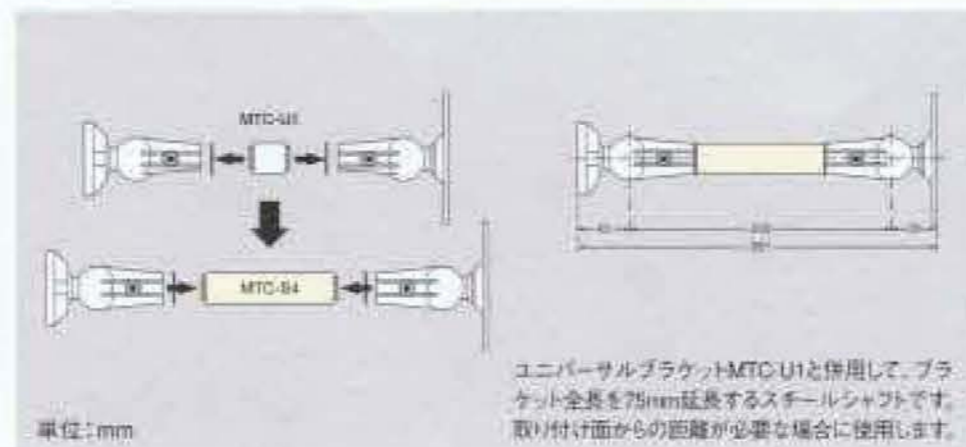
■ 壁/天井用ユニバーサルブラケット

MTC-U1 (BK/WH) ¥10,000 (税込 ¥10,500) / 1本
JANコード (BK) 4968929-003327 / (WH) 4968929-003334
※適合スピーカー: 4304H / 4312M / A60 / SV50S



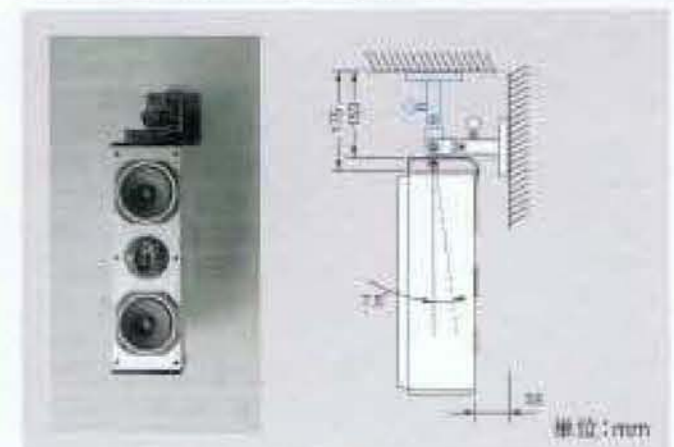
■ ユニバーサルブラケット用延長シャフト

MTC-S4 (BK/WH) ¥3,000 (税込 ¥3,150) / 1本
JANコード (BK) 4968929-003389 / (WH) 4968929-003396



■ 壁/天井用ブラケット

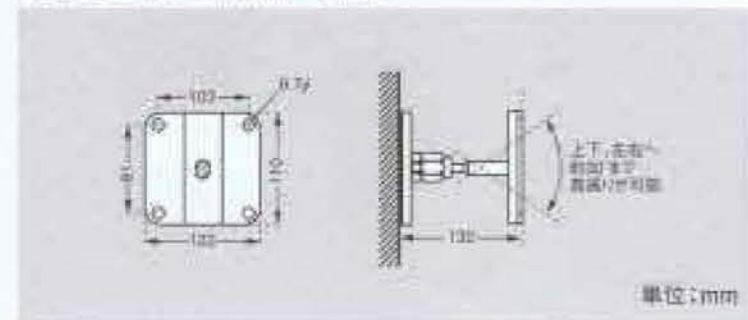
MTC-T2 ¥8,500 (税込 ¥8,925) / 1個
JANコード 4968929-002634
※適合スピーカー: TZ-2C / TZ-2C BK



※MTC-U1を用いてA60を天井面に取り付ける場合、スピーカーは上下逆に設置されます。スピーカーを正規の向きのまま取り付ける場合は、延長用シャフトMTC-S4(¥3,150 税込/1本)を併用してください。

■ 壁用ブラケット

MTC-520 ¥10,000 (税込 ¥10,500) / ペア
JANコード 4968929-010387
※適合スピーカー: 4312M / SV50S



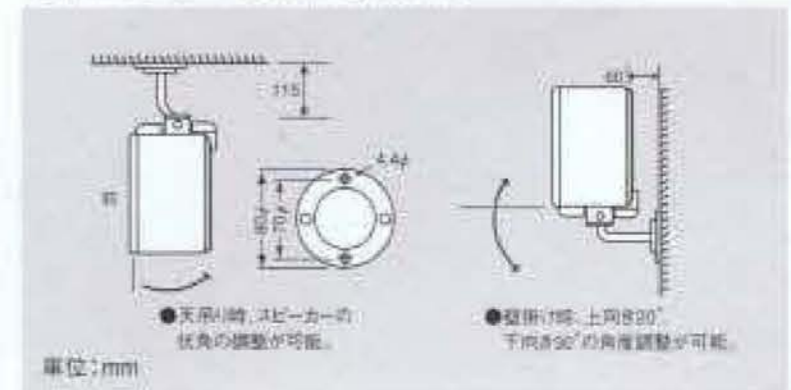
■ 天井用アダプター

MTC-601 ¥5,000 (税込 ¥5,250) / ペア
JANコード 4968929-010295
※適合スピーカー: 4312M / SV50S



■ 壁/天井用ブラケット

MTC-201 ¥6,000 (税込 ¥6,300) / ペア
JANコード 4968929-081387
※適合スピーカー: CONTROL 1Xtreme



★このマークの商品は、生産完了品のため、品薄・品切れになる場合があります。販売店にお確かめの上お選びください。

防磁マーク
スピーカー・マグネットの磁力による画面の色むらが発生しにくい防磁設計のスピーカーシステムです。AV用メインスピーカー、センタースピーカーとしてご利用いただけます。



バイワイヤマーク
低域用と中高域用と二組のスピーカーケーブルを用いることで、帯域相互の干渉を防ぎ音のクリアさを防止できるバイワイヤ接続に対応しています。

●(ペア)表示の製品は、2本1組単位での販売になります。●黒垢天然木、または天然木突き板仕上げのモデルは、商品ごとに木目や色調が異なりますので、あらかじめご承知おき願います。●スピーカーシステムは耐久消費財です。コーン紙の激しい動きを抑えるウーファーのエッジ部には多くのストレスがかかるため、その実用対応年数には限りがあります。また、温度、湿度、紫外線などの影響で寿命を縮める恐れがありますので、照明器具の強い光や直射日光を避け、またエアコンの吹き出し口やストーブなどの近くを避けて設置してください。●仕様および外観は、改良のため予告なく変更されることがありますのでご了承ください。

harman international

ハーマンインターナショナル 株式会社

●商品に関するお問い合わせはマーケティング部 ☎03(3836)5660 FAX03(5688)0024まで。
●修理に関するお問い合わせは東京サービスセンター ☎03(5639)3011(代)まで。
本社営業部: 〒110-0005 東京都台東区上野5-7-7公徳堂ビル ☎03(3836)5641(代)
東京サービスセンター: ☎03(5639)3011(代) 大阪営業所: ☎06(6301)1396(代) 福岡営業所: ☎092(573)2023

○ハーマンインターナショナル・ホームページ <http://www.harman-japan.co.jp>

●お買い上げは信用ある店で